



**LE RÉSEAU DE CRÉATION
ET D'ACCOMPAGNEMENT PÉDAGOGIQUES**

**Ce document a été mis en ligne par le Canopé de l'académie de Montpellier
pour la Base Nationale des Sujets d'Examens de l'enseignement professionnel.**

Ce fichier numérique ne peut être reproduit, représenté, adapté ou traduit sans autorisation.

NE RIEN ECRIRE DANS CETTE PARTIE

SESSION 2016

B.P. Monteur en installations du génie climatique et sanitaire

EPREUVE E.1

Etude et préparation d'une réalisation

Durée : 4 h 00 - Coefficient : 4

1

DOSSIER REPONSE

Code examen : 45022709	BP MONTEUR EN INSTALLATIONS DU GENIE CLIMATIQUE ET SANITAIRE	DOSSIER REPONSE Session 2016
E1 : Etude et préparation d'une réalisation - unité U.10		
Durée de l'épreuve : 4 h 00	Coefficient : 4	DR 1 / 8

Académie :	Session :
Examen :	Série :
Spécialité/option :	Repère de l'épreuve :
Epreuve/sous-épreuve :	
NOM :	
<small>(en majuscule, suivi s'il y a lieu, du nom d'épouse)</small>	
Prénoms :	n° du candidat <input type="text"/>
<small>(le numéro est celui qui figure sur la convocation ou liste d'appel)</small>	
Né (e) le :	

Examen :	Série :
Spécialité/option :	
Repère de l'épreuve :	
Epreuve/sous-épreuve :	
<small>(Préciser, s'il y a lieu, le sujet choisi)</small>	
Note : <input type="text"/> / 20	Appréciations du correcteur :

NE RIEN ECRIRE

Il est interdit aux candidats de signer leur composition ou d'y mettre un signe quelconque pouvant indiquer sa provenance

Vous êtes en possession de deux dossiers :

1 | UN DOSSIER REPONSE | **DR 1 / 8 à 8 / 8**

Il est constitué d'un questionnaire portant sur :
-la lecture de plan et le dessin technique.
-les sciences physiques et la technologie.

Ces différents domaines sont imbriqués de manière à former un ensemble permettant à un monteur en génie climatique et sanitaire, de préparer et d'exécuter son travail de chantier dans les meilleurs conditions.

CONSIGNES

Pour traiter les questions du dossier réponse, l'aide intitulée **ON DONNE** vous guidera pour la sélection des informations dans le dossier technique

Code examen : 45022709	B.P. Monteur en installations du génie climatique et sanitaire	E.1 Epreuve écrite	S. 2016	DR 1 / 8
---------------------------	---	---------------------------	----------------	-----------------

NE RIEN ECRIRE DANS CETTE PARTIE

Partie 1 : Décoder des documents (C1.2)

Avant le début des travaux, interpréter les informations sur le schéma chaufferie

On demande :

D'identifier les matériels repérés sur le schéma et désignez leurs fonctions

On donne :

Le schéma chaufferie DT 5/10

La notice technique constructeur DT 9/10 et 10/10

On exige :

Des dénominations exactes et les fonctions précises

REPERE	Dénomination	Fonction
1		
2		
3		Evite les désamorçages lors du démarrage des brûleurs
4		
5		Générateur a eau chaude
6		

REPERE	Dénomination	Fonction
7		
8		
9		
10	Récupérateur à condensation gaz « Totaleco Turbo Gaz »	
11		
12		
13		Sécurité qui permet le contrôler le fonctionnement de la pompe de charge des chaudières
14		
15		

Correction :

/13 points

Code examen :

45022709

**B.P. Monteur en installations
du génie climatique et sanitaire**

E.1 Epreuve écrite

S. 2016

DR 2 /8

NE RIEN ECRIRE DANS CETTE PARTIE

Partie 2 : Raccordement à l'égout (C2.1)

Vous devez planifier vos travaux de raccordement à l'égout de tous les appareils en chaufferie (soupape de sécurité, vidange, points de purge etc...), vous devez programmer votre intervention entre le passage des tuyauteurs soudeurs et celui des électriciens.

On demande : Programmer en fonction du planning des travaux votre intervention.

On donne : Le planning général de l'ensemble des tâches sur le réseau chauffage.

On exige : De préciser la semaine de votre intervention en fonction des différents intervenants.

1. Parmi les professions ci-dessous compléter la colonne métiers :

Chauffagiste, tuyauteur, calorifugeur, électricien, plombier, agent d'entretien.

/8

2. En quelle semaine votre intervention est-elle programmée :

/2

3. Quels sont les noms des responsables travaux chaufferie et électriciens que vous devez rencontrer pour les informer de votre interventions :

/2

4. Sachant que le fournisseur vous livre après commande sous un délai compris entre 4 et 8 jours, à quelle semaine au plus tôt devez-vous passer commande de vos fournitures :

/3

N°	DESCRIPTION DES TRAVAUX	Métiers	Responsable	Début	Nbre jour	Semaine													
						23	24	25	26	27	28	29	30	31	32	33	34	35	
1	Démontage chaufferie		CAZU	06/06/16	5														
2	Rénovation chaufferie		LEMAIRE	13/06/16	20														
3	Pose canalisation bâtiment A		LEMAIRE	20/06/16	5														
4	Pose canalisation bâtiment B		LEFEBVRE	20/06/16	5														
5	Pose canalisation bâtiment C		LEFEBVRE	27/06/16	5														
6	Pose canalisation bâtiment E		LEFEBVRE	04/07/16	5														
7	Pose canalisation bâtiment FACTO		LEMAIRE	13/06/16	5														
8	Pose canalisation bâtiment HALL		LEMAIRE	27/06/16	5														
9	Pose calorifuge chaufferie		CAZU	18/07/16	5														
10	Pose des émetteurs dans les salles de cours		MASTA	04/07/16	5														
11	Pose du Plancher chauffant dans le hall		MASTA	18/07/16	10														
12	Régulation des salles de cours		DEFRIZE	28/06/16	5														
13	Régulation en chaufferie		DEFRIZE	01/08/16	15														
14	Réseau électrique chaufferie		DEFRIZE	01/08/16	15														
15	Nettoyage chantier		DELABY	21/08/16	4														
16	Mise en service et réglage		LEFEVRE	28/08/16	5														

Correction :

/ 15 points

Code examen :

45022709

**B.P. Monteur en installations
de génie climatique et sanitaire**

E.1 Epreuve écrite

S. 2016

DR 3 / 8

NE RIEN ECRIRE DANS CETTE PARTIE

Partie 3 : LA PREVENTION DES RISQUES LIES AUX MATERIAUX

Vous allez réaliser au cours de vos travaux des assemblages PVC à l'aide de colle, vous devez identifier les risques et les mesures de sécurité à prendre en compte.

On demande : Consulter la Fiche de Données Sécurité (FDS) du fabricant de colle afin d'identifier les risques.

On donne : La FDS dans DT 7/10 à 8/10

On exige : des réponses exactes.

1. Quel est la signification des symboles de danger suivant :





:- _____

2. Quelles sont les risques correspondant aux codes suivants :

R36 :- _____

R66 :- _____

R67 :- _____

3. Quelles sont les mesures de sécurité à prendre correspondant aux codes suivants :

S2 :- _____

S46 :- _____

Correction :

/ 15 points

Quelles sont les EPI nécessaire à la manipulation de ce produit, entourez les bonnes réponses. /1.5

Gants	Lunette	Vêtement de travail
 CE 3122	 NF EN 166	Salopette tee-shirt
 NF EN 374	 NF EN 156	Bleu de travail

4. Quel est le numéro de téléphone d'appel d'urgence du fabricant GEB ?

/1

_____ /1

5. En cas d'incendie quel moyen d'extinction inapproprié faut-il éviter ?

/1



/1

/1

/1

6. Dans la section 4 du FDS quel est la conduite à tenir en cas de contact de la colle avec les yeux ?

/1.5

8. Expliquer en quoi il serait dangereux de fumer lors de l'application de la colle ? /2

/1

Code examen :

45022709

**B.P. Monteur en installations
du génie climatique et sanitaire**

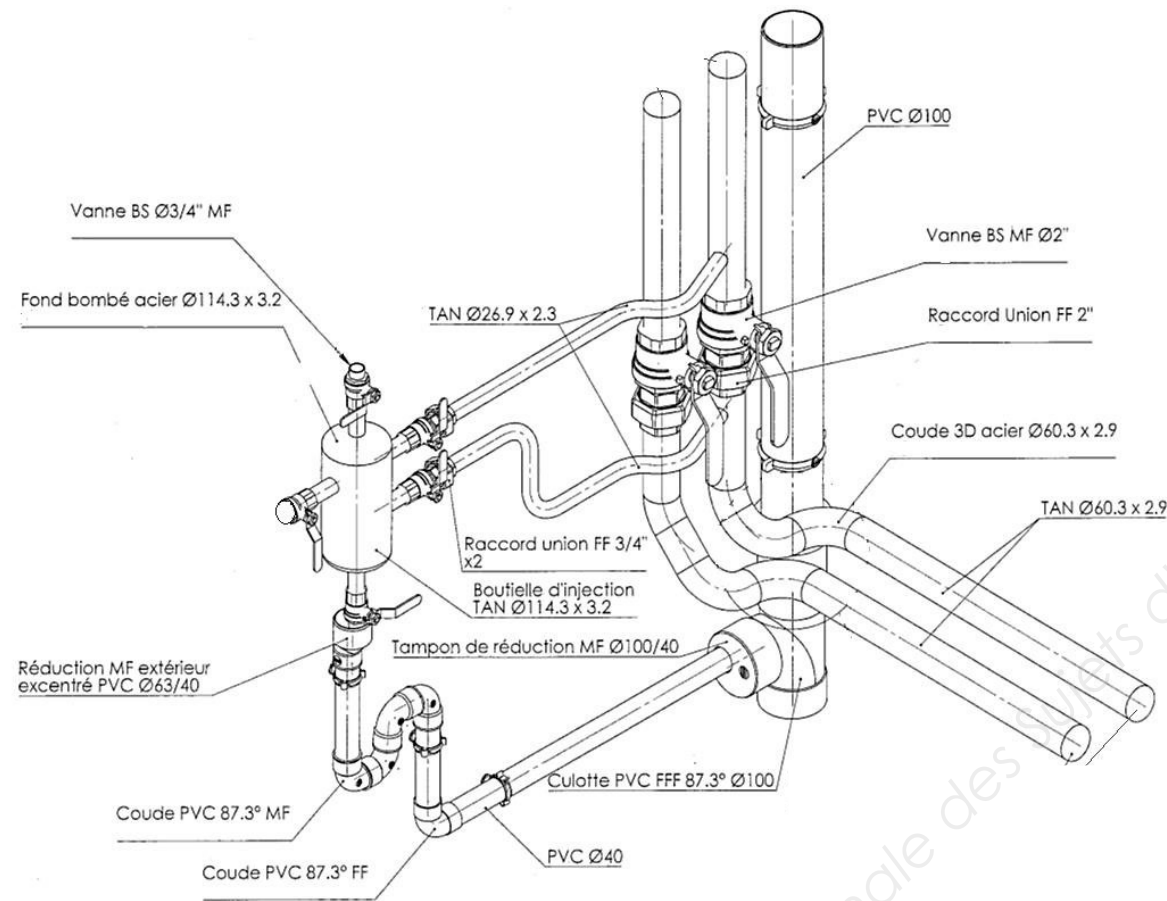
E.1 Epreuve écrite

S. 2016

DR 4 /8

NE RIEN ECRIRE DANS CETTE PARTIE

Partie 4 : Pot d'injection (C2.2)



On demande : Lister les éléments nécessaires à l'intervention

On donne : le plan de la pièce à réaliser ci-dessus

On exige : Complétez le quantitatif en rapport avec la fabrication du chantier

ENSEMBLE	DESIGNATION	QUANTITE
PVC Ø 100	tube	3.00 ml
	Manchon de dilatation	1
	Té pied de biche FF 87°	
	Tampon de réduction MF 100/ 40	
PVC Ø 40	Tube	1.50ml
	Coude 87°MF	
	Coude 87°FF	
	Réduction MF excentré Ø63/40	
	Bouchon male Ø 40	
Acier noir Ø 26.9x2.3	Tube	2.00ml
	Vanne a boisseau sphérique MF	
	Raccord union droit FF	
Acier noir Ø 60.3x3.2	Tube	12.00ml
	Vanne à boisseau sphérique MF	
	Raccord union droit MF	
	Courbe 3D	
Acier noir Ø 114.3x3.2	Fond bombé	
	tube	0.40ml

Correction :

/ 12 points

Code examen :

45022709

**B.P. Monteur en installations
du génie climatique et sanitaire**

E.1 Epreuve écrite

S. 2016

DR 5 / 8

Partie 5 : Plan de la chaufferie (C2.5)

A l'aide du schéma de principe de la chaufferie, réaliser un plan en perspective isométrique.

On donne :

- Le schéma de principe de la chaufferie DT5/10
- Le plan à compléter ci-contre

On demande :

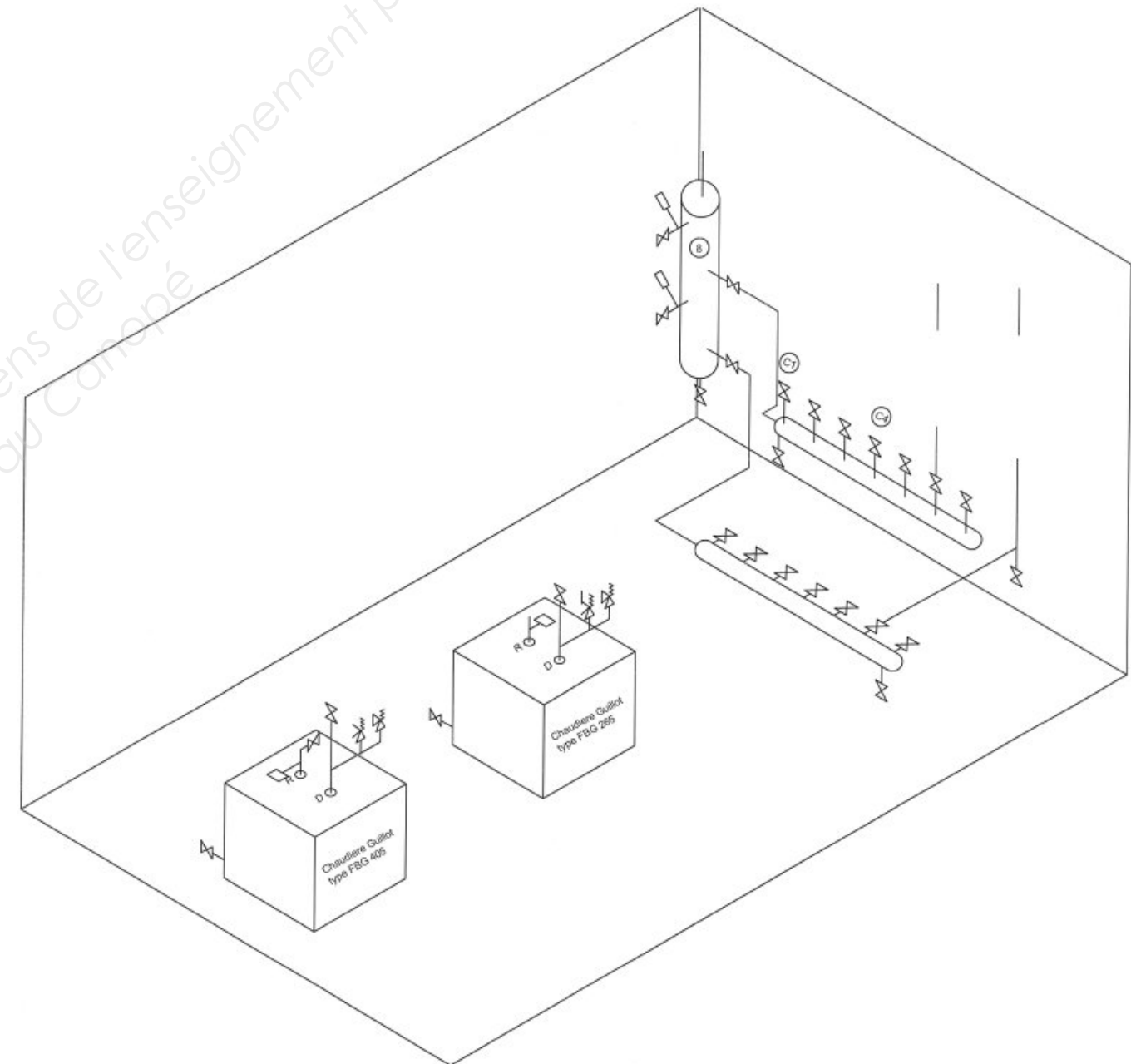
- Tracer sur le plan de la chaufferie le réseau primaire et le réseau **c6** (aile B) du secondaire

On exige :

- De faire apparaître sur le réseau secondaire un piquage pied de biche sur le bypass correctement positionné.
- De tracer de couleur rouge pour le réseau départ
- De tracer de couleur bleu pour le réseau retour
- De tracer de couleur noir pour les accessoires
- De faire apparaître sur le réseau primaire tous les équipements sauf le remplissage
- De respecter sous forme d'un dessin soigné, le schéma de principe avec tous les accessoires.

Correction :

- | | |
|--|----|
| Respect du schéma de principe : | |
| Représentation de tous les équipements (vannes, pompe, etc...) | /5 |
| Le raccordement hydraulique, logique de connexion et boucle de « TICKELMAN » | /5 |
| Respect du pied de biche | /2 |
| Respect des couleurs conventionnelles | /3 |
| Respect de la perspective isométrique | /5 |



Correction :

/ 20 points

Code examen :	B.P. Monteur en installations	E.1 Epreuve écrite	S. 2016	DR 6 / 8
45022709	du génie climatique et sanitaire			

NE RIEN ECRIRE DANS CETTE PARTIE

Partie 6 : ETABLIR UN MODE OPERATOIRE (C2.1)

On vous demande de réaliser le pot d'injection dans cette chaufferie.
Vous devez organiser votre intervention, afin de réaliser cette tâche avec les bons équipements en assurant votre sécurité.

On donne :

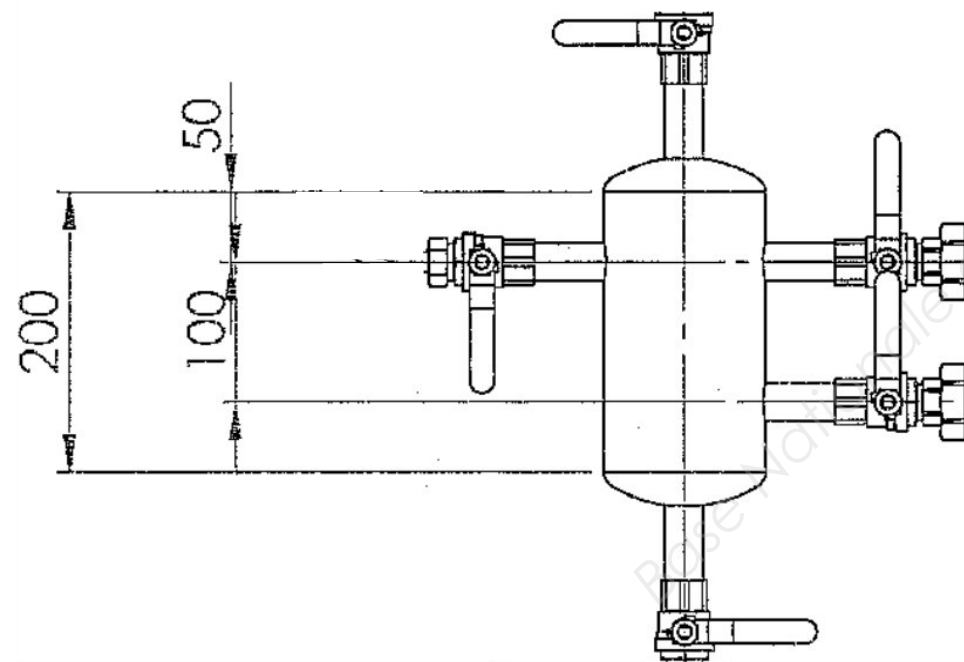
Le plan du pot d'injection en diamètre, il sera réalisé avec du tube acier noir d'un diamètre de 114.4x3.6 et fermé avec deux fonds bombés soudés à l'arc électrique. Les cinq piquages de diamètre 26.9x2.3 de longueur identique 100mm seront soudés avec un poste oxyacétylénique

On demande :

D'établir un mode opératoire pour la réalisation du pot d'injection défini ci-dessous

On exige :


Un mode opératoire avec un enchaînement des tâches cohérent à l'aide du tableau ci-contre.



Correction :

/ 15 points

Analyse de fabrication

N° de phase	Action : nature du façonnage	Nbre de pièces	Matière utilisée	Outils nécessaires	EPI	Croquis
1	Débiter le Tube Acier Noir Ø 114	X 1	Tube Acier Noir NFA 49-145 Ø114,3x3,2	Coupe tube Acier Meuleuse	Bleu de travail Chaussures de sécurité Gants de manutention Lunettes de protection	200 mm 

Code examen :

45022709

**B.P. Monteur en installations
du génie climatique et sanitaire**

E.1 Epreuve écrite

S. 2016

DR 7 / 8

Partie 7 : RECUPATEUR A CONDENSATION (C2.1 / S9.2)

On demande :

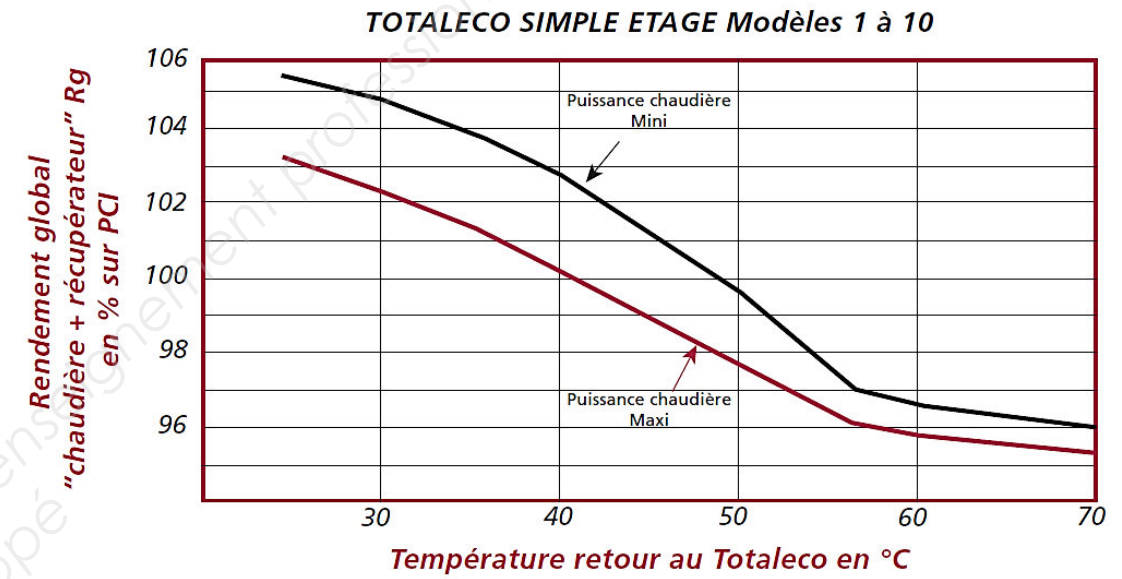
D'analyser le fonctionnement du réseau des générateurs équipés d'un récupérateur à condensation.

On donne :

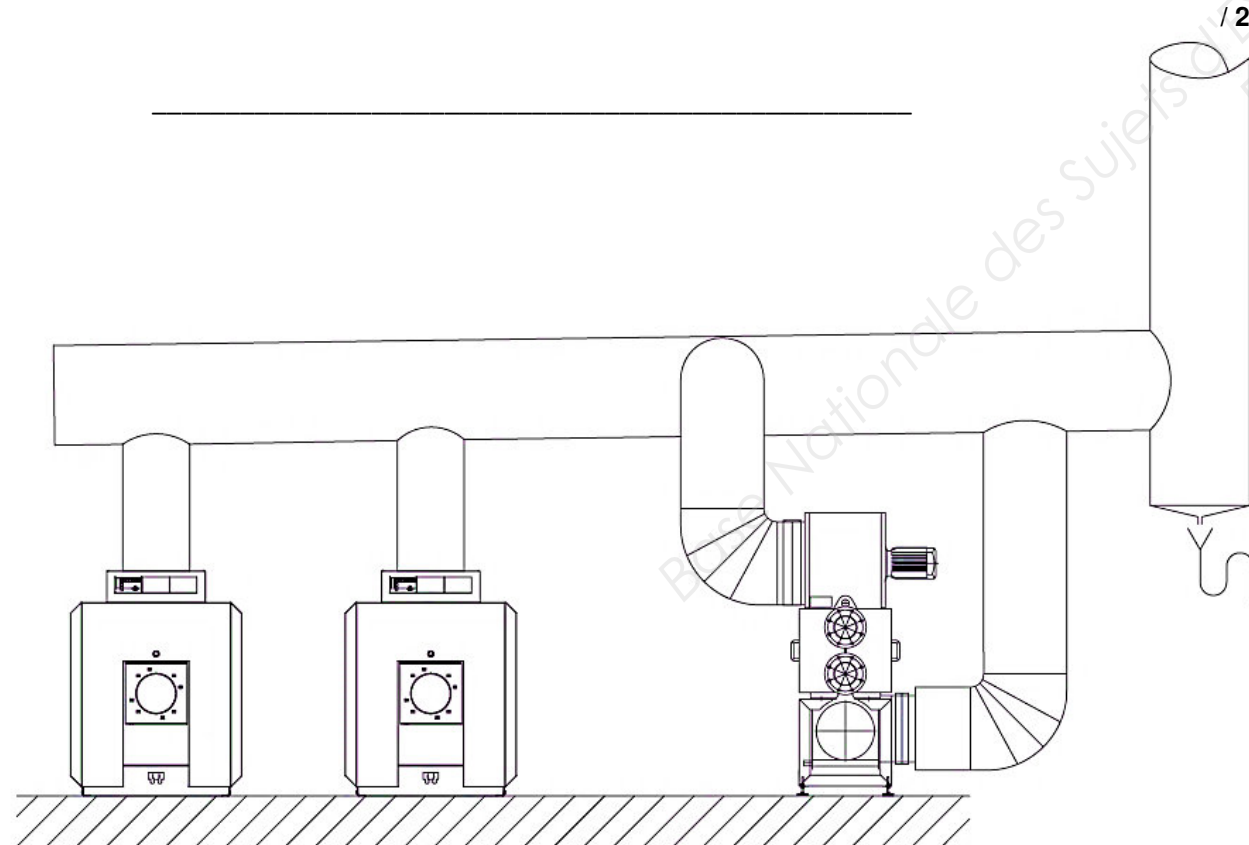
- Un schéma de chaufferie
- Un graphique
- Une documentation technique « **TOTALECO** » DT 9/10 et 10/10

On exige :

- Des réponses claires et précises
- Un tracé précis



1. Indiquez le sens de passage des fumées sur le schéma ci-contre : / 2
2. Déterminez le rendement global (chaudière+récupérateur) avec une température de retour réseau de 30°C à la puissance chaudière mini : / 2



3. Selon vous quel est l'intérêt du récupérateur a condensation ? / 1
4. Expliquez le fonctionnement du récupérateur a condensation : / 2
5. Peut on rejeter les eaux de condensation directement à l'égout et expliquez pourquoi. / 2
6. Quelle solution proposez-vous ? / 1

Correction : / 10 points

Code examen : 45022709	B.P. Monteur en installations du génie climatique et sanitaire	E.1 Epreuve écrite	S. 2016	DR 8 / 8
---------------------------	---	--------------------	---------	----------